

AKSO

qualidade que se mede



MANUAL DE INSTRUÇÕES

AK160

DATALOGGER DE TEMPERATURA

1. ESPECIFICAÇÕES

	Faixa de medição	Resolução	Exatidão
- Temperatura:	-30 a 70 °C	0.1°C	±0.8°C

- **Memória:** 20000 registros
- **Intervalo entre registros:** 1min a 24hrs (selecionável)
- **Sinalização:** Alarme visual
- **Grau de proteção:** IP65 (resistente à água)
- **Indicação de carga da bateria:** Visual (3 níveis)
- **Alimentação:** 3Vdc (1 pilha CR2032)
- **Temperatura de operação:** -30 a 70 °C
- **Umidade de operação:** 0 a 100 %UR (sem condensação)
- **Dimensões (LxAxP) / Peso:** 39 x 82 x 13.5 mm / 29.3g
- **Especificações adicionais:**
 - Registro de medição máxima e mínima
 - Conexão USB direta

2. ACESSÓRIOS

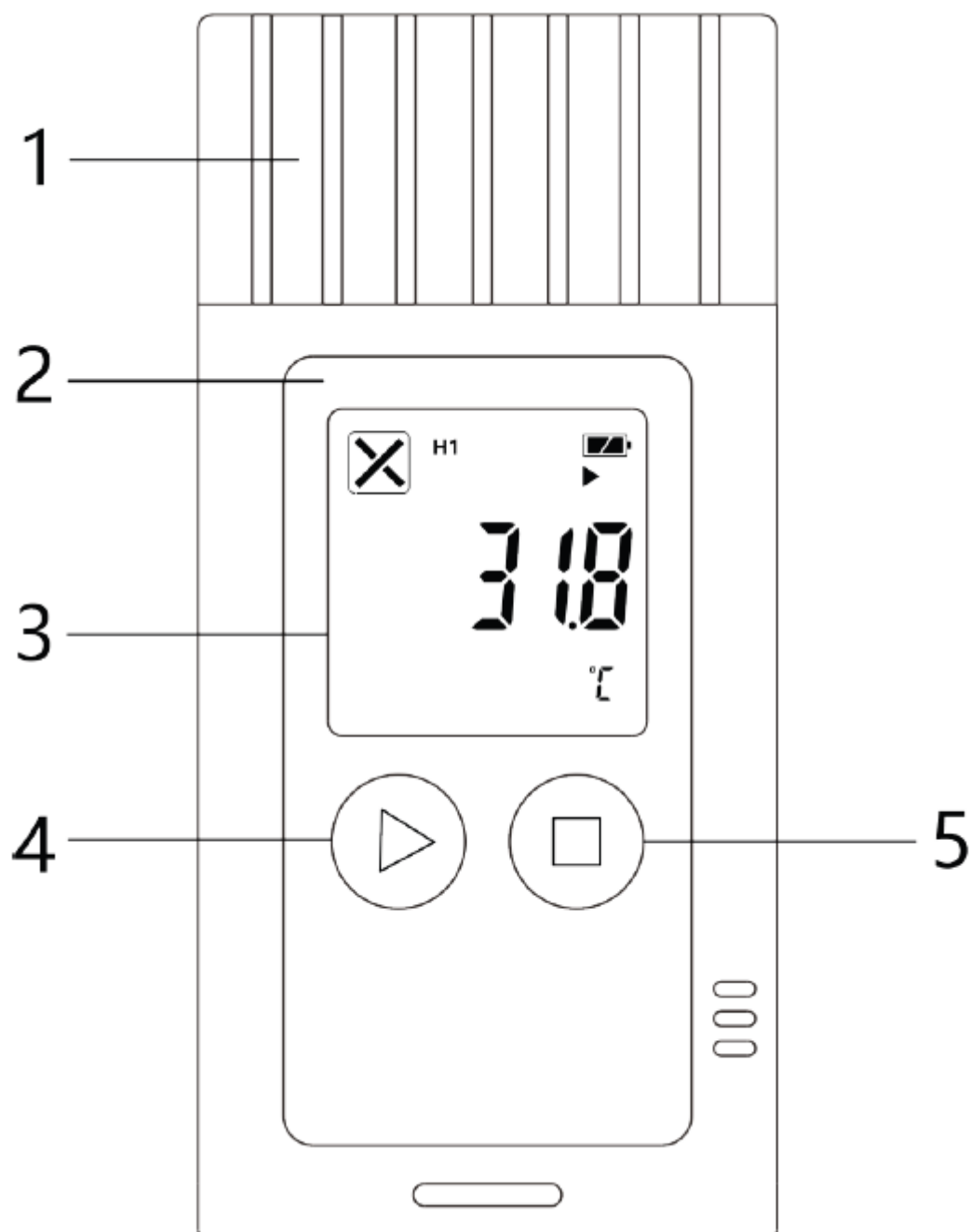
Itens que acompanham o AK160:

- 1 manual de instruções

Antes de utilizar, examine o instrumento e os itens que o acompanham com atenção. Caso detecte alguma anormalidade, entre em contato com a AKSO.

3. APRESENTAÇÃO

VISTA FRONTAL



1- Tampa de proteção

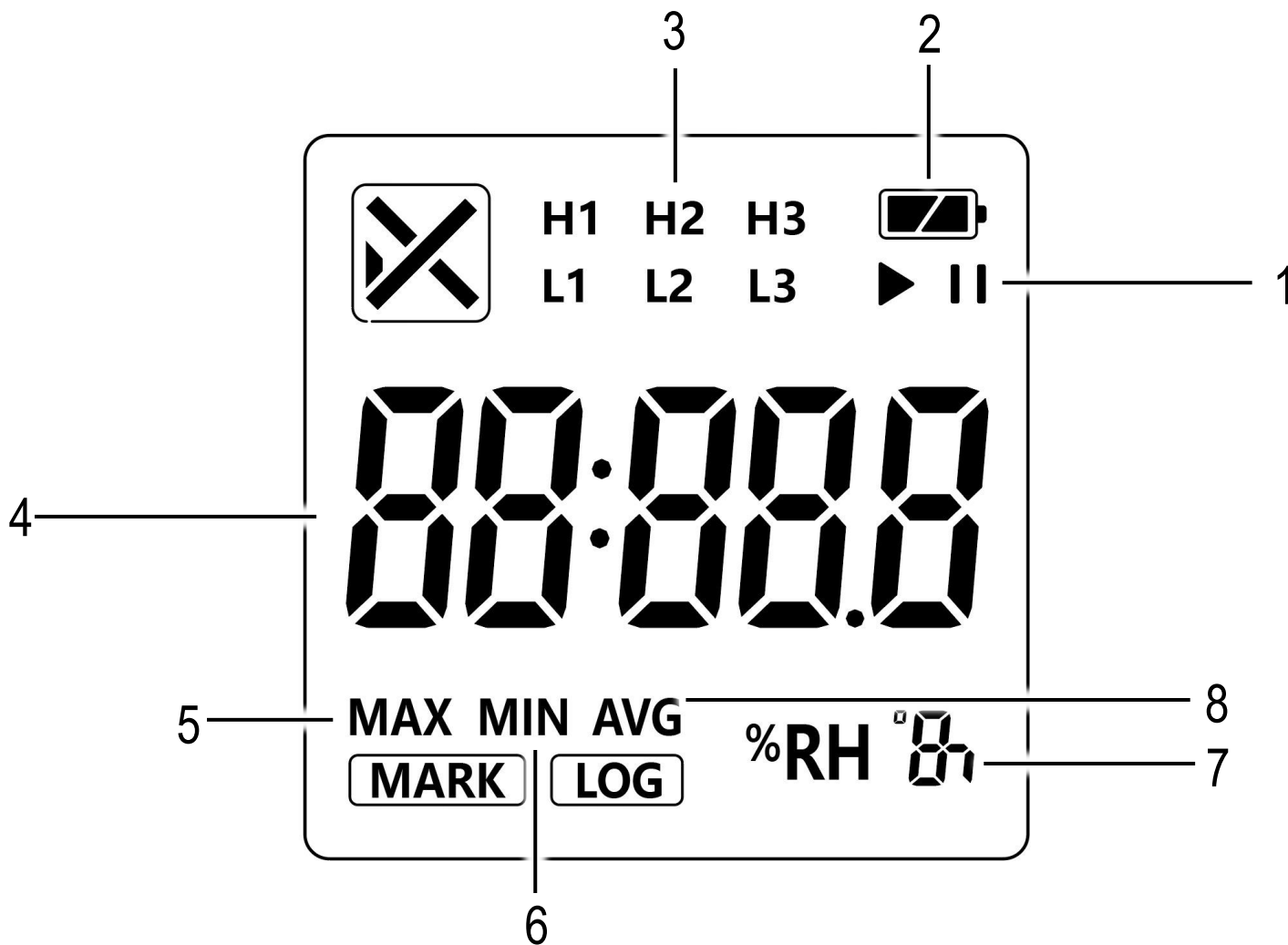
2- Overlay

3- Visor LCD

4- Botão **Play**

5- Botão **Stop**

VISOR LCD



1- Indicação de modo de registro ativo ou pausado: ▶ ||

2- Nível de carga da bateria: 

3- Indicação de alarme:

H1	H2	H3
L1	L2	L3

4- Valor da medição de temperatura / umidade relativa

5- Indicação de valor máximo medido: **MAX**

6- Indicação de valor mínimo medido: **MIN**

7- Unidade da medição de temperatura: **°C / °F**

8- Indicação de valor médio medido: **AVG**

4. INSTRUÇÕES DE OPERAÇÃO

INSTALAÇÃO DO PROGRAMA – Config Tools

- 1) Acesse o site www.akso.com.br e clique na aba “Assistência Técnica”;
- 2) Tecele na opção “Downloads” e, posteriormente, em “Acesse os downloads”;
- 3) Na nova janela, escreva o modelo AK160 e efetue o download do software;
- 4) Após concluir o download, extraia o arquivo e execute o setup do **Config Tools**;
- 5) Após a conclusão da instalação, será criado um atalho do programa de gerenciamento **Config Tools** na *Área de trabalho* do computador.

CONEXÃO AO COMPUTADOR

- 1) Remova a tampa de proteção do conector USB;
- 2) Conecte o AK160 ao computador via entrada USB. Aparecerá no visor a indicação **USB**;
- 3) Abrirá uma janela do Windows Explorer referente à memória interna do datalogger. Feche esta janela. A conexão com o computador está concluída.

CONFIGURAÇÃO DO DATALOGGER

- 1) Efetue a **CONEXÃO AO COMPUTADOR**;
- 2) Abra o programa de configuração **Config Tools**;
- 3) O instrumento será identificado automaticamente, note o preenchimento do bloco **Device Information**.

4) Efetue a configuração conforme as opções a seguir:

On/Off Setting

➤ **Start Mode** (Modo de inicialização)

- Button: Os registros iniciam após manter o botão Play pressionado por 5 segundos, surgindo REC no display.
- Software: Os registros iniciam após remover o instrumento do computador.
- Timed Start: Os registros iniciam em uma data específica configurada no Start Time.

➤ **Start Delay:** Tempo de atraso para o início dos registros (em segundos)

➤ **Start time (Somente no Timed Start):** Define um tempo de atraso para o início dos registros.

➤ **Stop Mode:** Define o modo que os registros serão interrompidos.

➤ **Pause:** Define se será possível pausar os registros.

➤ **Repeat Start:** Define se será possível reiniciar os registros.

Time Setting

➤ **Time Zone:** Fuso horário a ser definido (Brasília: UTC-03:00)

➤ **Time Format:** Formato da data

- ***Device Time:** Horário do dispositivo
- **Logging Interval:** Intervalo entre os registros, definido pelo usuário (1 minuto a 24 horas)
- **Logging Duration:** Duração máxima em dias do período de gravação

Report Setting

- **Report Format:** Define o formato do relatório.
- **PDF Password:** Define uma senha para acessar o relatório.
- **Software Password:** Define uma senha para configurar o dispositivo.
- **Trip Description:** Define uma descrição dos registros
- **Temporary Report:** Caso a função seja ativada, é possível conectar o datalogger no computador, copiar o PDF gerado automaticamente e seguir com os registros.
- **Report Language:** Idioma do relatório (chinês ou inglês).
- **Temperature Unit:** Define a unidade da temperatura entre °C e °F.

Statistical Information

- **Total Memory:** Memória total do dispositivo
- **Current Readings:** Quantidade de registros efetuados
- **Logging Duration:** Duração da gravação
- **First Reading:** Data e horário do primeiro registro

- **Last Reading:** Data e horário do último registro
- **Max. Temperature:** Máxima temperatura medida
- **Min. Temperature:** Mínima temperatura medida
- **Average Temperature:** Média das medições de temperatura
- **Mean Kinetic Temperature:** Média cinética das medições de temperatura
- **First Alarm(Temperature):** Data e horário do primeiro alarme de temperatura
- **Max. Humidity:** Desabilitado
- **Min. Humidity:** Desabilitado
- **Average Humidity:** Desabilitado
- **First Alarm(Humidity):** Desabilitado

Alarm

O instrumento possui 6 alarmes configuráveis: H1, H2, H3, L1, L2, L3. Para ativar um alarme, clique ao lado de sua nomenclatura, habilitando:

- **Alarm Threshold:** Temperatura em que o alarme é configurado
- **Alarm Type:** Define se o alarme é único ou cumulativo
- **Alarm Delay:** Define se o alarme terá um delay para ser indicado no display
- ***Over-limit duration:** Exibe a duração do alarme
- ***Over-limit Times:** Exibe a quantidade de vezes que o alarme foi acionado
- ***Alarm Status:** Exibe se o alarme está acionado

NOTA: Os parâmetros marcados por um asterisco (*) não são ajustáveis. São apenas para visualização.

Envio das Configurações

Para enviar as configurações para o datalogger, tecele no botão “**Save Parameter**”. Surgirá na tela a solicitação de confirmação pois, a cada envio de configuração, a memória do dispositivo é apagada.

REGISTRO DE MEDIÇÃO

Iniciar os registros de medição

- 1) Após efetuar a configuração do AK160, instale a tampa de proteção do conector USB no datalogger, observando seu correto encaixe;
- 2) Posicione o datalogger no local onde a temperatura e a umidade relativa serão registradas;
- 3) Caso tenha sido selecionado o modo de início dos registros pelo botão, mantenha pressionado o botão Play por 5 segundos. Os registros iniciarão após o tempo ajustado no parâmetro **Start Delay** (se **Start Delay** for igual a 0, os registros iniciarão imediatamente).

Finalizar os registros de medição

É possível finalizar os registros através do software do produto clicando na opção **Stop Recording** e, quando configurado previamente, através do botão **Stop**, mantendo-o pressionado por 5 segundos.

DOWNLOAD E ARMAZENAMENTO DO ARQUIVO DE REGISTROS

Via Windows Explorer

- 1) Para efetuar o download e armazenar o arquivo de registros no PC, faça a **CONEXÃO AO COMPUTADOR**;
- 2) Na tela do PC, acesse *Meu Computador* (*Computador/Este Computador*) e clique na unidade referente ao datalogger;
- 3) Selecione e copie o arquivo de registros que aparecerá na janela que abrir.

NOTA: O arquivo só estará disponível caso a opção **Temporary Report** esteja habilitada;

- 4) Selecione o local do computador onde deseja armazenar o arquivo de registros;
- 5) Cole o arquivo no local selecionado. É possível abrir o arquivo e visualizar os registros através de leitores de PDF (Adobe Acrobat Reader, Foxit Reader, etc).

Via programa Config Tools

- 1) Efetue a **CONEXÃO AO COMPUTADOR**;
- 2) Abra o programa de configuração **Config Tools**;
- 3) Na guia superior clique em **Graph**;
- 4) No canto inferior esquerdo da janela clique em **Export Data**;

- 5) Na janela que abrir, selecione o formato para armazenar o arquivo de registros (**.txt** / **.pdf** / **.csv**) e busque, crie e/ou abra a pasta onde deseja armazenar o arquivo;
- 6) Atribua um nome ao arquivo e clique em **Salvar**.
O arquivo de registros será armazenado no formato e local selecionados.

GERENCIAMENTO DOS REGISTROS

Visualização do gráfico dos registros

Para visualizar o gráfico dos registros, no programa Config Tools, clique em **Graph**. Os gráficos de temperatura e umidade relativa serão exibidos na janela do programa.

Visualização do resumo dos registros

Para visualizar o resumo do relatório de registros, no programa **Config Tools**, clique em **Graph** e, posteriormente, em **Summary**. Os dados de resumo serão exibidos na janela do programa.

Visualização da tabela dos registros

Para visualizar a tabela de registros, no programa Config Tools, clique em **Graph** e, posteriormente, em **List**. A tabela de registros será exibida na janela do programa.

5. FUNÇÕES ADICIONAIS

REGISTROS DE MEDIÇÃO MÍNIMA, MÁXIMA E MÉDIA

Para visualizar os registros de medição mínima, máxima e média pressione brevemente o botão **Play**, para cada pressionamento aparecerá no visor:

- **MIN** é o menor valor medido do parâmetro exibido;
- **MAX** é o maior valor medido do parâmetro exibido.
- **AVG** é a média dos valores medidos do parâmetro exibido.

PAUSAR REGISTROS DE MEDIÇÃO

Para pausar os registros, pressione rapidamente o botão **Play** duas vezes consecutivas, observe o ícone de pausa no display.

RETOMAR REGISTROS DE MEDIÇÃO

Para retomar os registros de medição, pressione rapidamente o botão **Play** duas vezes consecutivas, observe o ícone de registro no display.

APAGAR REGISTROS DE MEDIÇÃO

Para apagar os registros da memória interna do AK160, após efetuar o **Download e armazenamento do arquivo de registros**, basta enviar uma nova configuração para o dispositivo.

6. MANUTENÇÃO

INSTALAÇÃO / SUBSTITUIÇÃO DA BATERIA

Quando a indicação do nível de carga da bateria estiver vazia, proceda conforme a descrição a seguir:

- 1) Na parte traseira do instrumento, utilizando uma moeda, chave de fenda grande ou espátula, gire a tampa do compartimento da pilha no sentido anti-horário;
- 2) Retire a bateria sem carga do compartimento;
- 3) Instale a bateria nova, observando a polaridade correta;
- 4) Encaixe a tampa do compartimento da bateria;
- 5) Feche a tampa do compartimento, girando-a no sentido horário.

DICAS E CUIDADOS

- Ao fechar a tampa de proteção do conector USB, observe sempre seu perfeito encaixe;
- Evite expor o conector USB do datalogger à umidade ou mesmo tocá-la diretamente com as mãos, minimizando assim a ocorrência de oxidações que podem gerar falhas de comunicação com o computador;
- Manuseie o instrumento com cuidado para evitar quedas, pois impactos mecânicos causam danos internos que comprometem o funcionamento do datalogger;
- O AK160 é um datalogger para ambiente, portanto deve ser utilizado para registrar temperatura e umidade relativa do ar nos ambientes a serem monitorados.

DESCARTE DE BATERIAS E ELETRÔNICOS



Este produto contém bateria e componentes eletrônicos. Não os elimine com outros resíduos domésticos comuns. Entregue-os no ponto de coleta apropriado conforme orientações locais.



Importante: o descarte correto de eletrônicos e baterias evita consequências negativas para o meio ambiente e, conseqüentemente, para a saúde humana!

GARANTIA

1

ANO

Este instrumento possui 1 ano* de garantia contra defeitos de fabricação.

**Já abarca a garantia legal.*

garantia@akso.com.br

AKSO PRODUTOS ELETRÔNICOS LTDA
www.akso.com.br • vendas@akso.com.br
(51) 3406 1717