

AKSO

qualidade que se mede



MANUAL DE INSTRUÇÕES

WBGT8778

MEDIDOR DE STRESS TÉRMICO

1. ESPECIFICAÇÕES

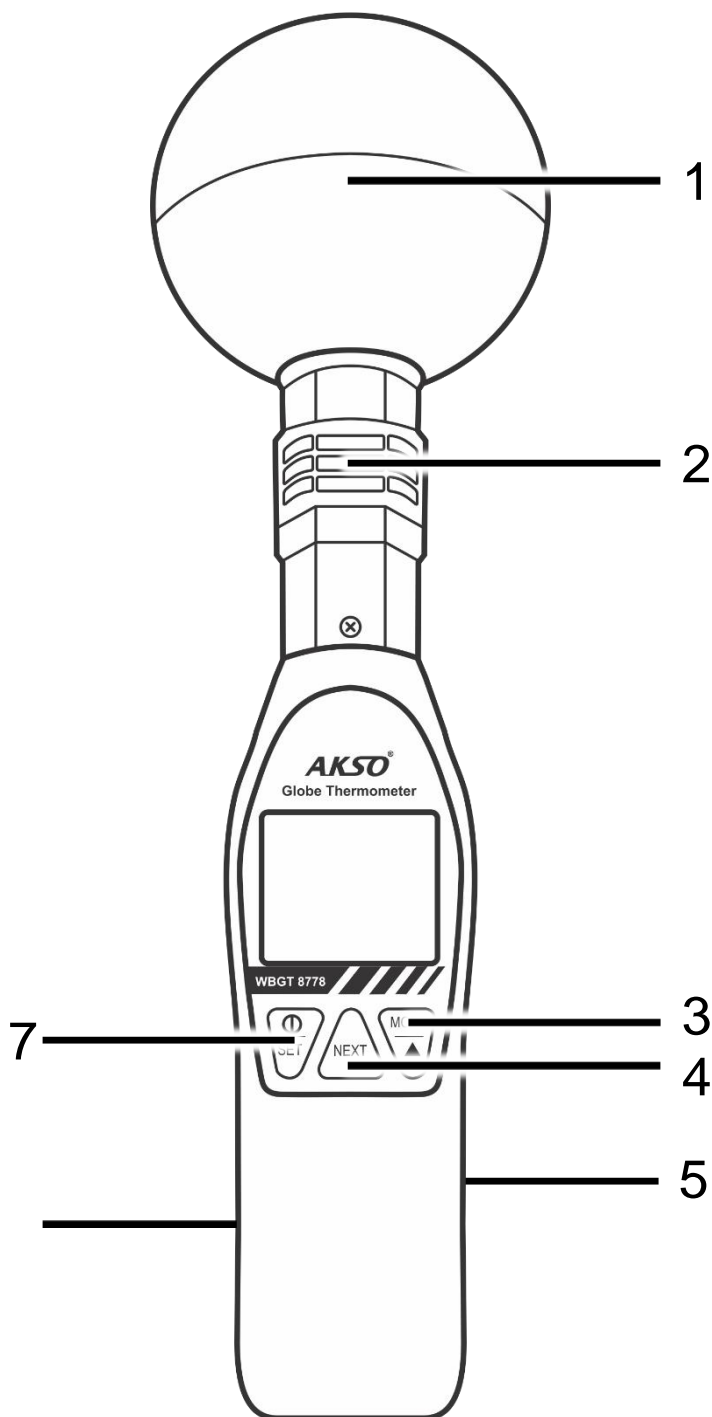
	Faixa de medição	Resolução	Exatidão	
Temperatura ambiente (bulbo seco)	0 a 50 °C	0.1 °C	±0.6 °C	
Temperatura de globo	0 a 80 °C	0.1°C	± 1°C (15~40°C) ±1.5°C (Restante)	
Umidade relativa do ar	0 a 100%	0.1%	± 3%	
Stress Térmico IBUTG	0 a 50 °C	0.1 °C	Indoor ± 1°C (15~40°C) ±1.5°C (Restante)	Outdoor ± 1.5 °C (15~40°C) ± 2°C (Restante)

- **Temperatura de operação:** 0 a 50°C
- **Umidade de operação:** 0 a 95% (sem condensação)
- **Alimentação:** 3Vdc (2 pilhas alcalinas AAA)
- **Dimensões (LxAxP):** 75 x 278 x 75 mm
- **Diâmetro do globo:** 75 mm / 3"
- **Peso:** 200g (com pilhas)
- **Especificações adicionais:**
 - Seleção °C / °F
 - Conexão com computador via porta RS232
 - Desligamento automático por inatividade
 - Alarme sonoro de valor máximo ajustável
 - Indicação de pilhas fracas

Antes de utilizar, examine o instrumento. Caso detecte alguma anormalidade, entre em contato com a AKSO.

2. APRESENTAÇÃO

VISTA FRONTAL



1 - Bulbo (globo negro)

2 - Invólucro protetor dos sensores de temperatura ambiente e umidade

3 - Botão **MODE/▲**

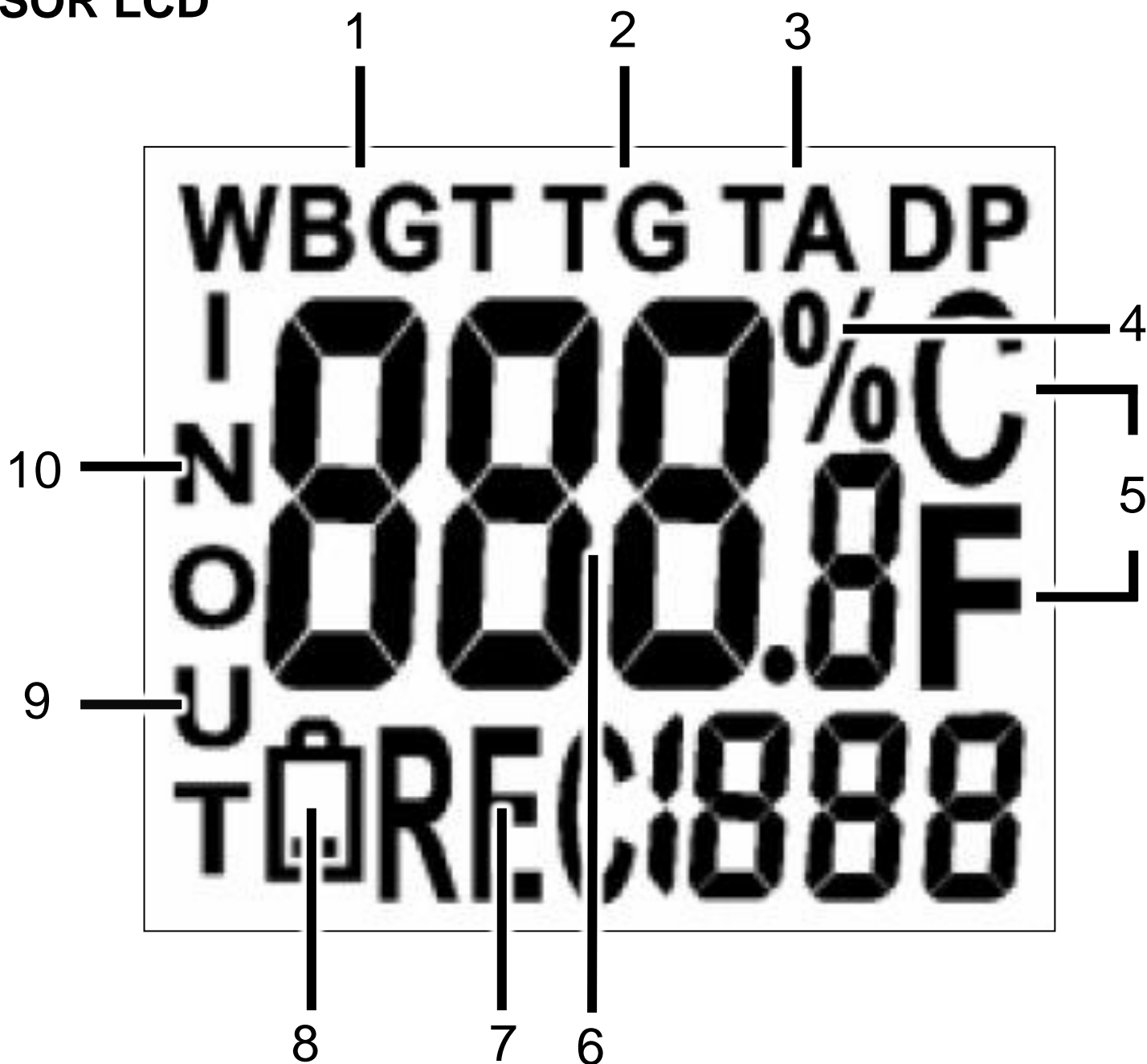
4 - Botão **NEXT**

5 - Porta para conexão RS232 (lateral)

6 - Tampa do compartimento de pilhas (atrás)

7 - Botão **Liga-Desliga/SET**

VISOR LCD



1 - Indicação da medição de stress térmico (IBUTG): WBGT

2 - Indicação da medição de temperatura do globo: TG

3 - Indicação da medição de temperatura ambiente (bulbo seco): TA

4 - Indicação de medição de umidade relativa do ar: %

5 - Unidade da medição de temperatura: (°C/°F)

6 - Valor medido

7 - Indicação de modo de registro ativo: REC

8 - Indicação de pilhas fracas: [Battery Icon]

9 - Indicação de medição Outdoor: OUT

10 - Indicação de medição Indoor: IN

3. INSTRUÇÕES DE OPERAÇÃO

LIGA - DESLIGA

Para ligar ou desligar o WBGT 8778, pressione brevemente o botão **Liga-Desliga**.

MEDIÇÃO

- 1) Deslize o invólucro protetor dos sensores de temperatura ambiente e umidade para baixo;
- 2) Pressione o botão **MODE** para selecionar o modo de exibição desejado. Aparecerá no visor a indicação correspondente ao modo selecionado:
 - WBGT** - Stress térmico (IBUTG)
 - TG** - Temperatura do globo
 - TA** – Temperatura ambiente (bulbo seco)
 - %** - Umidade relativa do ar
- 3) Selecione a condição de medição, mantendo pressionado botão **MODE** por 2 segundos. A indicação no visor irá alterar entre:
 - IN (Indoor)** - modo de cálculo do stress térmico (IBUTG) para ambientes internos (sem incidência direta de radiação solar)
 - OUT (Outdoor)** - modo de cálculo do stress térmico (IBUTG) para ambientes externos (com incidência direta de radiação solar)
- 4) Observe o valor da medição no visor.

Nota: Quando a medição de stress térmico (IBUTG) exceder o limite definido, um sinal sonoro contínuo soará.

4. FUNÇÕES ADICIONAIS

SELEÇÃO DA UNIDADE DE MEDIÇÃO DE TEMPERATURA - °C/°F

Para alterar a unidade de medição de temperatura (°C/ °F), pressione simultaneamente os botões **MODE** e **NEXT**, aparecerá no visor a unidade selecionada (stress térmico).

AJUSTE DO ALARME PARA STRESS TÉRMICO

O WBGT8778 possui alarme sonoro de stress térmico (IBUTG) ajustável. Para ajustar este alarme, siga as instruções abaixo:

- 1) Com o instrumento desligado, mantenha pressionado o botão **Liga-Desliga** por 3 segundos. O instrumento acessará o ajuste do alarme;
- 2) Pressione o botão **MODE** para alterar o valor do dígito piscante;
- 3) Pressione o botão **NEXT** para alternar entre os dígitos;
- 4) Após ajustar o alarme, mantenha pressionado o botão **Liga-Desliga** por 3 segundos para confirmar e retornar ao modo de medição.

DESATIVAR DESLIGAMENTO AUTOMÁTICO POR INATIVIDADE

O medidor possui desligamento automático após 20 minutos de inatividade. Para desativar a função de desligamento automático, com o instrumento desligado, pressione simultaneamente os botões **MODE** e **SET**. A indicação **n** aparecerá no visor, indicando que a função está desativada.

5. MANUTENÇÃO

SUBSTITUIÇÃO DAS PILHAS

Quando aparecer a indicação , no canto inferior direito do visor, substitua as pilhas conforme descrição a seguir:

- 1) Na parte traseira do instrumento, com cuidado, desencaixe e remova a tampa do compartimento das pilhas;
- 2) Retire as pilhas do compartimento;
- 3) Instale as pilhas novas no compartimento, observando a polaridade correta;
- 4) Feche a tampa do compartimento, observando o encaixe correto.

MENSAGENS DE ERRO: CAUSA X SOLUÇÃO

ERRO	CAUSA	SOLUÇÃO
E2	O valor medido está abaixo da faixa de medição	Repita a medição observando a faixa de medição do instrumento
E3	O valor medido está acima da faixa de medição	Repita a medição observando a faixa de medição do instrumento
E4	Falha de funcionamento dos sensores	Contate a Assistência Técnica Akso
E32 E33	Falha no circuito eletrônico interno	Reinstale as pilhas, se persistir, contate a Assistência Técnica Akso
Não liga	Pilhas sem carga ou com a polaridade incorreta	Retire as pilhas durante um minuto e reinstale-as observando a polaridade correta, se persistir, troque as pilhas

Acesse a página do produto no site da Akso e verifique se a versão do seu manual está atualizada.



GARANTIA E SUPORTE TÉCNICO

Este produto possui garantia contra defeitos de fabricação de 2 anos para o instrumento e 6 meses para a sonda.

garantia@akso.com.br

AKSO PRODUTOS ELETRÔNICOS LTDA
www.akso.com.br • vendas@akso.com.br
(51) 3406 1717