



Qualidade
que se
Mede

TIC17S



Imagem meramente ilustrativa

MANUAL DE INSTRUÇÕES

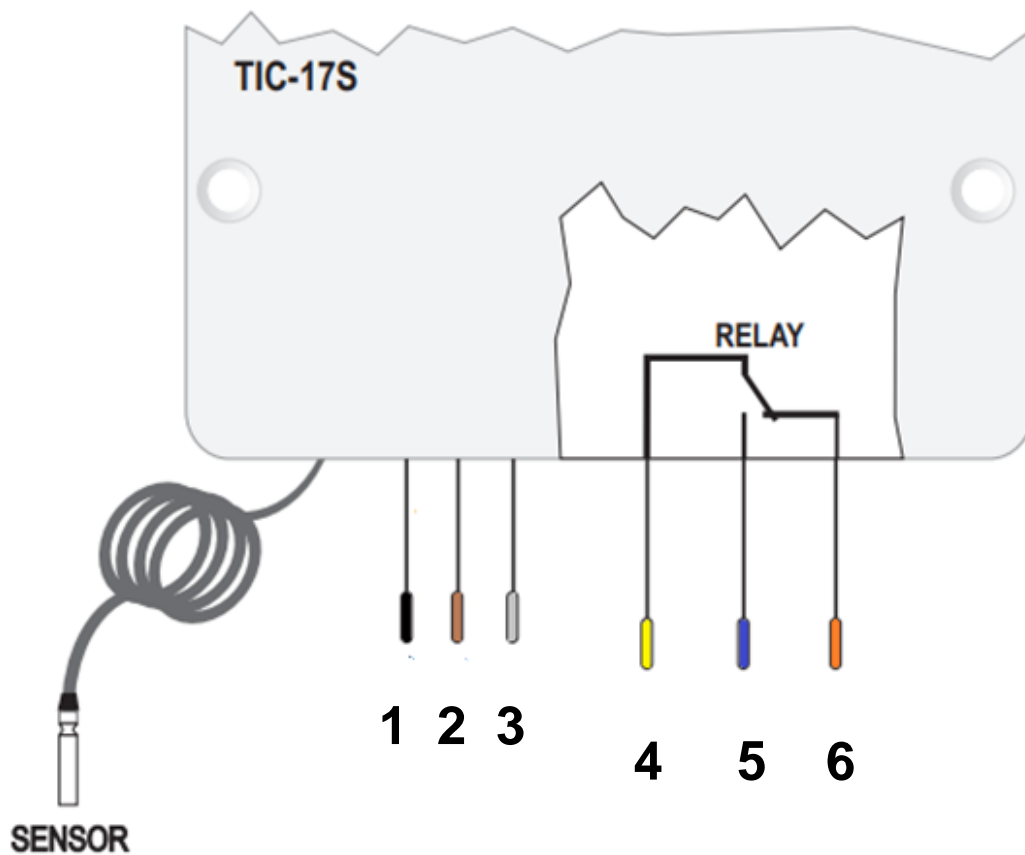
1 - ESPECIFICAÇÕES

- **Faixa de medição:** -50 a 105°C
- **Resolução:** 0,1°C (-10 a 100°C),
1°C restante da faixa.
- **Corrente máxima:** 10 Amperes (carga resistiva)
- **Temperatura de operação:** 0 a 60 °C
- **Umidade de operação:** 10 a 90 %UR (sem condensação)
- **Alimentação:** 115 ou 230 Vac (50/60 Hz)
- **Dimensões (LxAxP):** 76x60x38 mm

Antes de utilizar, examine o instrumento com atenção. Caso detecte alguma anormalidade, entre em contato com a AKSO.

2 - APRESENTAÇÃO

INSTALAÇÃO:



Alimentação:

- 1- Preto
- 2- Marrom
- 3- Cinza

Carga:

- 4- Amarelo: Comum;
- 5- Azul: contato (NA);
- 6- Laranja: Contato (NF).

- **Preto e cinza** para instalação em 115Vac;
- **Preto e marrom** para instalação em 230Vac.

3 - APRESENTAÇÃO

AJUSTE DE TEMPERATURA (SETPOINT)

- 1) Pressione o botão **ADJUST** por 2 segundos e aparecerá “**SP**” no visor;
- 2) Aguarde 2 segundos e aparecerá a temperatura de controle ajustada;
- 3) Utilize o botão **ADJUST** para ajustar o valor conforme desejado;
- 4) Após configurado o valor conforme desejado, aguarde 4 segundos para gravar e retornar à operação normal.

ALTERAÇÃO DOS PARAMETROS

Os parâmetros estão protegidos por um código de acesso (exceto o setpoint), o qual deve ser inserido para que se possa efetuar as alterações.

Para entrar com o código de acesso:

- 1) Pressione o botão **ADJUST** por 10 segundos e aparecerá no visor “**Cd**”;
- 2) Aguarde 2 segundos e o visor exibirá “**000**”;
- 3) Utilize o botão **ADJUST** para inserir o código **023** (vinte e três).

Nota: Esta operação deve ser realizada dentro de 4 segundos, caso contrário a indicação da temperatura ambiente retorna automaticamente.

Após inserir o código de acesso:

- 4) Pressione o botão **ADJUST** até que visor exiba a função que deseja alterar;
- 5) Aguarde 2 segundos e então aparecerá o valor configurado;
- 6) Utilize o botão **ADJUST** para modificar o valor;
- 7) Aguarde 4 segundos para que o novo valor seja gravado e o instrumento retorne à operação normal (indicação de temperatura).

Nota: Após inserido o código de acesso, caso o botão **ADJUST** fique sem ser pressionado por mais do que 15 segundos entre a alteração de um parâmetro e outro.

Caso isso aconteça o visor exibirá “Cd” e o acesso aos ajustes é bloqueado automaticamente, requerendo que seja inserido o código novamente para efetuar alterações.

FUNÇÕES AVANÇADAS

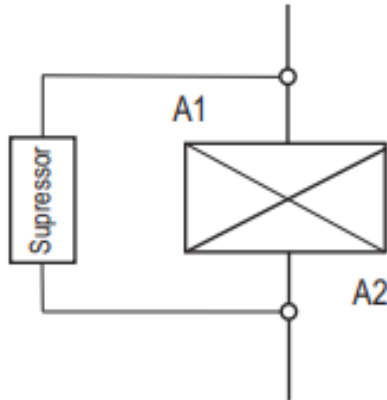
Parâmetros de configuração protegidos por código de acesso:

Função	Descrição	Mín.	Máx.	Unid	Padrão
OP	Modo de operação, refrigeração ou aquecimento.	0- refrig.	1- aquec.	-	0
dF	Diferencial (histerese) entre liga e desliga a saída de controle "RELAY"	0.1	20.0	°C	2.0
dL	Retardo mínimo para ligar a saída	0	999	Seg.	0
OF	Offset (calibração local). Permite compensar eventuais desvios da leitura de temperatura	-5.0	5.0	°C	0.0
LO	Mínimo setpoint permitido ao usuário final	-50	105	°C	-50
HI	Máximo setpoint permitido ao usuário final	-50	105	°C	105

4 - SUPRESSORES

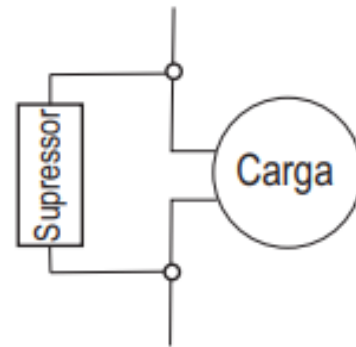
Instalação de supressores:

Contadoras:



A1 e A2 são os bornes da bobina da contadora.

Acionamento direto:



Para acionamento direto leve em consideração a corrente máxima especificada.

Nota: para cargas acima da corrente especificada utilize contadora.

5 - SINALIZAÇÕES

Sinal

Descrição

RELAY

Contato NA energizado

Err

Sensor desconectado ou temperatura fora da faixa especificada

AKSO PRODUTOS ELETRÔNICOS LTDA
www.akso.com.br • vendas@akso.com.br
(51) 3406 1717